

# *Shear strength parallel of the wood fiber stress by punching – proposed test*

## Resistencia a corte paralela a la tensión de la fibra de la madera, por medio de la prueba de punzonamiento propuesta

Mário Massayuki\*, Adalberto Matoski<sup>1</sup>\*, Cláudio Magajewski\*, Juliana Machado\*

\* Universidad Tecnológica Federal do Paraná (UTFPR). BRASIL

Fecha de Recepción: 01/10/2013

Fecha de Aceptación: 09/11/2013

PAG 46-60

### Abstract

*This research aims to propose a method for testing the shear strength of wood parallel to fiber and compare with other proposed methods. The method proposed by NBR 7190/1997 Brazilian Standard, that is similar to ASTM D 143-09/2010, the uses a rectangular prismatic specimen with an indentation to prevent its rotation, which it is caused by the asymmetry in the application of force that promotes the shear. In order to eliminate this asymmetry, the proposed procedure applies shear stress by punching a simple prismatic test specimen without cuts, with the distribution of shear section symmetrically in relation to a point. There upon, it's developed a male and female tool adapted to a universal test press for force application. Once the consistency of the method is verified, it's been carried out a series of tests with three different wood species (*Pinus sp*, *Erisma uncinatum* and *Mezilaurus itauba*), distinguished by their mechanical strength, inspecting the method by Santos Neto (1999) under the NBR 7190/1997 Brazilian Standard, and comparing it with the proposed method - punching. The outcomes showed that the testing with NBR 7190/1997 Brazilian Standard methods and the proposed method displayed similar and close results between them.*

*Keywords: Wood, parallel shear force, punching*

### Resumen

Esta investigación tiene como objetivo proponer un método para probar la resistencia a corte de la madera paralela a la fibra y realizar la comparación con otros métodos propuestos. El método propuesto por la Norma Brasileña (NBR 7190/1997) que es similar a la D 143-09/2010, utiliza una probeta prismática rectangular con una muesca para evitar su rotación, que es causada por la asimetría en la aplicación de la fuerza que promueve el corte. A fin de eliminar esta asimetría, en el procedimiento propuesto se aplica tensión de corte por la perforación de una simple muestra de ensayo prismática sin cortes, con la distribución de la sección de cizallamiento simétricamente en relación a un punto. Por consiguiente, se desarrolló una herramienta macho y hembra adaptada para una prensa de prueba universal de aplicación de la fuerza. Una vez verificada la consistencia del método, se ha llevado a cabo una serie de pruebas con tres tipos diferentes de madera, (*Pinus sp*, *Erisma uncinatum* y *Mezilaurus itauba*), que se distinguen por su resistencia mecánica, inspeccionando el método por el Santos Neto (1999) bajo la NBR 7190/1997 Norma Brasileña, y comparándolo con el método de punzonamiento - punzonado. Los resultados mostraron que en la prueba con la NBR 7190/1997, los métodos de la Norma Brasileña y el método propuesto muestran resultados similares y próximos entre ellos.

**Palabras claves:** Madera, fuerza de corte paralelo, punzonamiento

## 1. Introducción

Las estructuras de madera son ampliamente usadas por la ingeniería civil, debido principalmente a la gran disponibilidad de madera y a la simplicidad de las herramientas y procesos empleados con este propósito.

El buen desempeño de la madera, como material de construcción, requiere de conocimiento sobre sus propiedades físicas y mecánicas. Existe disponibilidad de variados tipos en el mercado, con propiedades muy distintas, que permiten distintos ámbitos de aplicación. Las propiedades físicas y mecánicas para aplicaciones en ingeniería civil han sido normadas. La Norma Brasileña NBR 7190/1997, que es similar a la ASTM D 143-09/2010, establece los procedimientos para obtener resistencias mecánicas para diferentes tipos de tensiones.

La prueba de fuerza de corte paralela a la fibra merece especial atención en este estudio, debido a la importancia de sus resultados, para dimensionar elementos estructurales, donde el uso de valores inexactos puede provocar daños a la propiedad y otras consecuencias irreversibles, EVANS (2000).

## 1. Introduction

Wooden structures are widely used in civil engineering mainly by the great supply of wood available, by the simplicity of the tools and processes for its purpose.

The good performance of wood as a building material requires knowledge of its physical and mechanical properties. There are many available types in the market with very different properties allowing several scopes. The physical and mechanical properties for the application in civil engineering are normalized. NBR 7190/1997 Brazilian Standard, that is similar to ASTM D 143-09/2010, establishes the procedures for obtaining the wood mechanical strength for different types of stresses.

The shear force parallel to fiber test deserves special attention in this study because of the importance of its results for sizing of structural elements where the use of inexact values can cause property damage and other irreversible consequences. EVANS (2000).

<sup>1</sup> Autor de correspondencia / Corresponding author:

Profesor de la Universidad Tecnológica Federal do Paraná (UTFPR)  
E-mail: [adalberto@utfpr.edu.br](mailto:adalberto@utfpr.edu.br)



En esta prueba, que es similar a una guillotina, las fuerzas de compresión actúan sobre un espécimen de prueba estándar, con el fin de provocar fuerza de corte, sobre una sección determinada. Los investigadores observaron durante esta prueba, que existen distorsiones que han sido estudiadas y analizadas por medio de propuestas de nuevas metodologías, para disminuir posibles divergencias.

Por lo tanto, el principal objetivo de esta investigación es proponer un método de prueba para determinar la resistencia de corte paralela a la fibra, por medio de la aplicación de tensión por punzonamiento, y comparar los resultados de las pruebas con la norma ASTM-D143-09/2010, similar a la (NBR7190/1997). El segundo objetivo también es comparar este método con otros propuestos.

Este trabajo se basa en pruebas de punzonamiento, que se emplean actualmente con materiales metálicos, tal como citan los estudios de Acharya y Ray (2013).

## 2. Revisión de literatura

El interés en determinar las propiedades mecánicas de la madera se justifica debido a que, en la mayoría de las situaciones de empleo de ésta, las tensiones son controladas y deben ser conocidas, con el fin de permitir la correcta dimensión de variados elementos que conforman el conjunto estructural, como un todo.

Los autores LIY (1983) estudiaron nuevos métodos para la prueba de resistencia de corte en la madera. Estos autores estimaron que el método con la ASTM D143-09 no alcanzaba un corte puro.

En otro artículo, Gupta y Sinha (2011) concluyeron que este método induce a un momento, que resta valor a las medidas de las pruebas de corte puro.

Los autores europeos en Yoshihara (2012) también estudiaron el corte en el madero, comparándolo, esta vez, con la norma ISO 15310.

Los autores citaron la preocupación anterior por la prueba de corte y buscaron valores reales. Trabajos similares fueron realizados en pruebas de punzonamiento generalmente empleadas para materiales metálicos.

Las propiedades de la Madera (Resistencia a corte paralela a la fibra) son de gran importancia para varillas de madera, rodillos, poleas y cizalles. El corte es la separación de las fibras, por medio de la tensión paralela aplicada sobre ellas. La prueba consiste en aplicar y medir la tensión de las fibras de madera, con el fin de provocar la separación entre ellas.

La tensión de corte de la madera es directamente proporcional a su densidad, pero depende, principalmente, de la dirección en que la tensión es aplicada, en relación a los anillos de crecimiento de la madera (generalmente el quiebre es determinado en el plano de tangente o del radio). En el plano tangencial, existe una gran influencia de la diferencia inicial, entre la madera temprana y más tardía. En el plano radial existe una gran influencia por rayos de la madera. La madera con rayos amplios tiene baja resistencia al corte, comparada con la de anillos de crecimiento más angostos. En el plano tangencial existe una fuerte influencia por los anillos de crecimiento del árbol, o bien hay una diferencia de resistencia entre las maderas tempranas y tardías.

*In this test, which is similar to a guillotine, compressive forces act on a standard test specimen in order to cause shear force in a studied section. Researchers have observed that during this test there are distortions that have been studied and analyzed with proposals of new methodologies in order to lessen possible deviations.*

*Thus the main objective of this research is to propose a test method for determining the shear strength parallel to fiber by applied-stress punching of the test specimen, and compare the results of the tests with the ASTM-D143-09/2010 that the (NBR7190/1997) is similar. The second objective is also to compare with other proposed method.*

*This work is based on tests of punching that are already used and standardized for metallic materials as cited in study of Acharya and Ray (2013).*

## 2. Literature review

*The interest in determining the mechanical wood properties is justified by the fact that in most situations of use, the stresses that the wood is controlled by must be known, thus enabling the correct sizing of the various elements which make up the structural set as a whole.*

*Authors with LIY (1983) studied new methods for the test for the wood shear strength. These authors saws that the ASTM D143-09 method not achieved the pure shear.*

*In other article Gupta and Sinha (2011) conclude that de ASTM D143-09 shear test specimen produces stress concentrations that which creates peak shear stresses.*

*European authors as Yoshihara (2012) also studied the shear timber comparing this time with the ISO 15310 standard.*

*The authors cited above show concern for the shear test, and they seek the real values. Similar works is based on tests punching already commonly used for metallic materials.*

*The property of wood (shear strength parallel to the fibers) is of great importance in pegged wood, rollers, sheaves, and shears. The shear is the separation of the fibers by a parallel stress applied to them. The test consists of applying and measuring the stress of the wood fibers, to cause the separation between them.*

*The shear strength of wood is directly proportional to its density, but it depends mainly on the direction in which stress is applied in relation to the wood growth rings (usually the break is determined in the tangential or radial plane). In the tangential plane, there is a great influence of the initial difference between the early and later wood. In the radial plane there is a great influence by the wood rays and wood with wide rays has low resistance to shear compared with narrower growth rings. In the tangential plane there is a strong influence of the tree growth, or the difference in resistance between the early and late woods.*

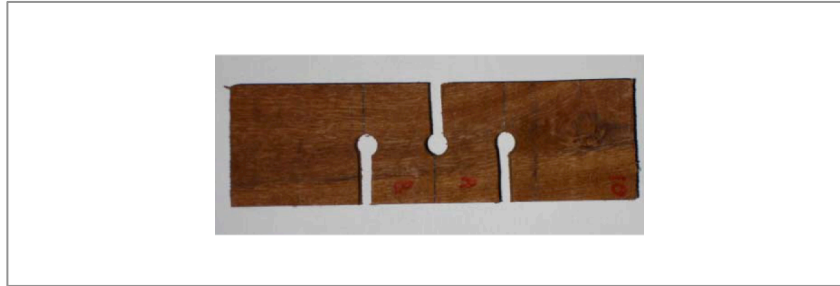


La prueba de corte de la madera es un problema, debido a las concentraciones de tensiones, tensiones que se traslapan, especialmente como son las fuerzas de flexión y de compresión; y la presencia de roturas que encubren el fenómeno de fuerza de corte, haciendo que los resultados sean cuestionados. Se puede tomar el método de Santos Neto (1999), que propone la modificación del espécimen de prueba (Figura 1). En esta propuesta, el espécimen de prueba de bajo grosor, 20mm, opera en tres fisuras, con el fin de obtener dos planos, cuyo objetivo es que las tensiones de corte aparezcan fácilmente.

Para calcular las resistencias de corte, se considera la carga aplicada, así como el área donde el espécimen produce la rotura.

*The shear test of wood is problematic due to the stress concentrations, overlapping of tensions, especially as the bending, compressive stress and rupture developments that cover-up the shear force phenomenon, making the results questionable. We can take Santos Neto (1999) method, which proposes the modification of the test specimen. (Figure 1) In this proposal, the test specimen of small thickness, 20mm, runs three cracks, aiming to obtain two planes that make the shear stresses to appear easily.*

*To calculate the shear strength, the load applied is considered as well as the area where the test specimen breaks.*



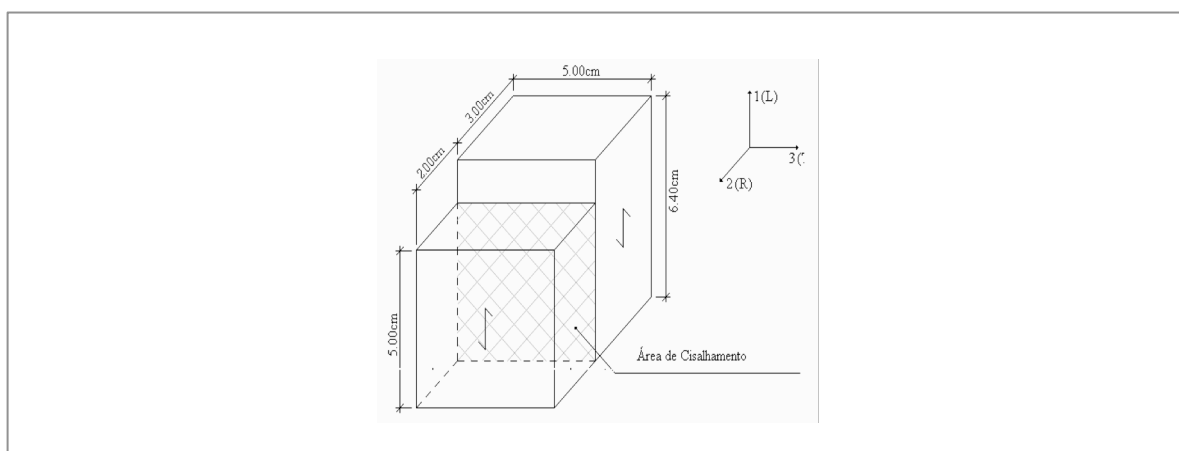
**Figura 1.** Espécimen de acuerdo al método de Santos Neto. Santos Neto (1999)  
**Figure 1.** Specimen according Santos Neto Method. Santos Neto (1999)

Coker y Colemann apud Mendes (1984) notaron que todos los especímenes se rompían en el área reducida, y sólo debido a la fuerza de corte paralela a las fibras. También notaron que la fisura en la región debilitada del espécimen de prueba, no se debía a un corte puro, sino que presenta una combinación de resistencias de corte y de tensión.

En el modelo propuesto por la Norma Brasileña NBR 7190/1997, se aplica la tensión al espécimen de prueba, a través de una placa metálica llamada cuchillo, que posee un grosor definido, el cual cuando está en contacto con el espécimen de prueba, le transfiere toda la tensión de compresión. El espécimen de prueba, sugerido por la norma, es un prisma triangular, de forma cúbica (Figura 2). Se debe observar que los especímenes son similares a los propuestos por la norma ASTM – D143-09 (2010).

*Coker e Colemann apud Mendes (1984) noted that all the specimens broke in the reduced area and only by shear force parallel to the fibers. He also noticed that the break in the weakened region of test specimen presented, it is not by pure shear, but shows a combination of shear and tensile strengths.*

*In the model proposed by NBR 7190/1997 Brazilian Standard, the stress is applied to the test specimen through a metal plate called knife with defined thickness, which when in contact with the test specimen, transfers all the compression stress to it. The test specimen suggested by the standard is rectangular prism, in a cubic shape (Figure 2). Note that the specimens are similar to those proposed by the ASTM – D143-09 (2010).*



**Figura 2.** Espécimen propuesto por la Norma Brasileña, similares a los especímenes propuestos por -D143-09/2010  
**Figure 2.** Specimen by model proposed by Brazilian Standard and similar to specimen proposed by -D143-09/2010

La fuerza de compresión aplicada, a la parte superior del espécimen de prueba, es transferida a la placa de apoyo, ubicada en la parte inferior del espécimen. La cara de la placa de apoyo coincide con el plano formado por la parte interior del cuchillo. Este modelo entrega un plano de corte en el espécimen de prueba (equipo empleado en la Figura 3), creando un corte entre la placa superior y la placa de apoyo, con un área cortada entre ellas.

*The compression force applied to the top of the test specimen is transferred to the support plate that sits on the lower top of the test specimen. The face of the support plate coincides with the plane formed by the inner side of the knife. This model provides a shear plane in the test specimen, equipment used in Figure 3, creating a shear between the top plate and the supporting plate and a sheared area between them, in the test specimen.*



**Figura 3.** Equipo empleado para probar la resistencia de corte de la madera, con la Norma Brasileña  
**Figure 3.** Equipment used for testing the shear strength of wood in Brazilian Standard

Se observa que el contacto del cuchillo con el espécimen de prueba requiere de un área de contacto, con dimensiones que eviten las fisuras debido al aplastamiento por compresión de la madera, antes que se produzca la fisura por corte. El centro de la fuerza aplicada al plano de corte del espécimen de prueba, es equivalente a la mitad del grosor del cuchillo. De la misma manera, ocurre algo similar en la placa de soporte inferior, que se traduce en una excentricidad, entre las fuerzas aplicadas al borde superior del espécimen de prueba y en la parte inferior del igual valor al grosor del cuchillo. Puesto que existe una fuerza de acción y reacción, paralelas entre ellas, y una señal contraria, separadas por un brazo, que en este caso corresponde a la excentricidad, tenemos un momento provocado por fuerzas binarias. Este momento es la causa de la rotación que ocurre en la prueba de corte. Este es un defecto, cuya solución puede ser la aplicación de campos de tracción y compresión, en forma simultánea, a la fuerza de corte en el espécimen de prueba, haciendo que los resultados sean cuestionables.

Al analizar los procesos empleados por la industria de productos metálicos, para hacer agujeros en piezas de metal, se observó que el punzonamiento es el método más económico y empleado por las prensas mecánicas y por las máquinas automáticas. El proceso consiste en un conjunto de piezas macho y hembra, generalmente de forma circular para permitir agujeros cilíndricos, que pueden tener variantes. Este conjunto es acoplado a una máquina que induce fuerza, que normalmente es una prensa hidráulica.

*It is observed that the contact of the knife with the test specimen requires a contact area with dimensions that avoid rupture due to compressive crushing of the timber, prior shear breaking. The center of applicable force to the shear plane of the test specimen is equivalent to half the thickness of the knife. Similarly, the same occurs in the lower supporting plate resulting in an eccentricity between the forces applied to the top edge of the test specimen and at the top bottom of equal value to the thickness of the knife. Since we have a force of action and reaction, parallel to each other and of opposite sign, separated by an arm, which in this case is the eccentricity, we have a moment created by the binary forces. This moment is the cause of the rotation that occurs in the shear test. This is a significant flaw which solution can be the insertion in the test specimen of traction and compression fields simultaneously to the shear force, making the outcomes questionable.*

*Analyzing the processes used in the metalworking industry to make holes in metal parts, it was observed that punching is the most widely used and economical method, used in mechanical presses and automatic machines. The process consists of a set of metal pieces called male and female, usually with circular shape for cylindrical holes, which may have variants. This set is attached to a machine that induces force, usually a hydraulic press.*

El conjunto es ensamblado de tal manera que el macho sea insertado en la hembra, y pueda penetrar unos pocos milímetros o perforar a través de ella. La pieza macho es ensamblada a la máquina que ejecuta el movimiento hacia arriba y debajo de la herramienta, y además transmite la fuerza generada por la máquina. La pieza hembra es acoplada a la base de la máquina. El conjunto debe ser ensamblado, de forma que el movimiento de la pieza hembra sea preciso, y sobre un eje vertical que pasa a través del centro longitudinal del cilindro de la pieza macho. Cualquier desviación, debido a imperfecciones en el movimiento, puede provocar una falla en el calce entre las piezas macho y hembra dañando así la herramienta.

Este proceso resuelve los principales problemas descritos anteriormente, tales como la proporción entre las tensiones de corte y de compresión. El hecho se produce estrictamente por la geometría del proceso, donde la compresión actuará en un área circular igual a la sección transversal de la pieza macho, que tiene una relación directa con el cuadrado de la sección radial. El área de corte del espécimen de prueba tiene una relación lineal con el radio de la sección transversal de la pieza macho. Esta característica permite que la separación del espécimen se produzca sólo por corte.

Otro aspecto importante es la estabilidad de la prueba, puesto que será multi-sistémica en relación al eje longitudinal de la pieza macho, a la cual llamaremos eje conductor de prueba. Con esta característica, nos aseguramos que el espécimen de prueba no gire.

Las tres especies adoptadas en este trabajo, son las más comercializadas en Brasil, cuyos nombres son Itaúba, Cedro y Pino. El nombre científico del Itaúba es *Mezilaurus itauba* y es muy común de la zona de Pará y Mato Grosso en Brasil. La madera es muy pesada y dura, cuya densidad es  $0,8 \text{ g / cm}^3$ , con alta resistencia a la compresión, baja retracción, alta y natural resistencia a la descomposición y ataques de insectos (ROBERT et al., 2012).

El *Pinus sp* tiene distintas variedades: *Pinus elliottii* var. etc. Parte del grupo de especies de la variedad del pino, se encuentran en Canadá y Estados Unidos. Sin embargo existen muchas zonas plantadas, con esta especie, en Sudamérica, particularmente en el sur de Brasil, GARCIA et al. (2012).

El Cedro (*Erisma uncinatum*), tal como informa la Organización Tropical Internacional de la Madera, es una fuente importante de maderos. El madero, según consta, es exportado con regularidad, y también es exportado desde Brasil a China. El madero tiene una buena resistencia al ataque por descomposición que provoca hongos y a los insectos de madera seca. Sin embargo su resistencia a las termitas es baja.

### 3. Metodología

Para comenzar este proceso, se empleó un espécimen de prueba, con un área igual al espécimen de prueba de corte de la norma ASTM D 143-09/2010. Se estableció un diámetro de punzonamiento de 40 mm para la pieza macho, y una distancia de 1 mm entre la pieza macho y la pieza hembra, resultando así 20 mm de espesor para el espécimen de prueba (Figura 4).

*The set is assembled in a way so the action of the male is inserted on the female, which can be penetrated in a few millimeters or piercing it through. The male part is attached to the machine that performs the movement upward and downward of the tool and also transmits the force generated by the machine. The female part is attached to the base of the machine. The set must be assembled so that the movement of the male part is accurate over a vertical axis passing through the longitudinal center of the cylinder of the male part. Any deviations due to imperfections in the movement can lead to a clash between male and female damaging the tool.*

*This process solves the major problems described above, such as the ratio between the shear and compression stresses. The fact comes purely from the process' geometry where the compression will act in a circular area equal to the cross section of the male part, and this has a relation with the square of the section radius. The shear area of the test specimen has a linear relation with the radius of the cross section of the male part. This characteristic allows the rupture of the specimen is only by shear.*

*Another important aspect is the stability of the test, as this will be multi-symmetric in relation to the longitudinal axis of the male part to which we shall call the test director axis. With this feature we assure that the test specimen will not rotate.*

*The three species adopted in this work, are the most sold in Brazil where the common name is Itauba, Cedar and Pinus. The scientific name of Itaúba is *Mezilaurus itauba* and it is very common at state of Pará and Mato Grosso in Brazil. The wood is heavy and hard, density about  $0,8 \text{ g / cm}^3$  with high compressive strength and low shrinkage, high natural resistance to decay and insect attack (ROBERT et al., 2012).*

*Pinus sp has distinct varieties: *Pinus elliottii* var. etc.. Part of the group of species with pine range in Canada and the United States. However there are many areas planted with this species in South America, particularly in southern Brazil. GARCIA et al. (2012).*

*The Cedar (*Erisma uncinatum*) as the International Tropical Timber Organization (ITTO) reports that the species is an important source of timber. The timber is reported to be exported regularly, and is imported from Brazil into China. The timber is reported to have good resistance to attack by decay-causing fungi and dry-wood insects. Its resistance to attack by termites is rated as poor.*

### 3. Methodology

*To start the process, it was used a test specimen with an area equal to the shear test specimen of ASTM D 143-09/2010, it was established the male part punch diameter of 40 mm and a gap between male and female of 1 mm resulting 20 mm thick for the test specimen (Figure 4).*





**Figura 4.** Espécimen de Prueba propuesto  
**Figure 4.** Proposed test specimen

El área comprimida para la prueba propuesta es de  $1256,61 \text{ mm}^2$  ( $40 \times 40 \times 3,14159 / 4$ ) y el área de corte es de  $2513,21 \text{ mm}^2$  ( $3,14159 \times 40 \times 20$ ). Mientras que el área de corte del espécimen de prueba estándar es de  $2500 \text{ mm}^2$  ( $50 \times 50$ ) (ver Figura 3).

Los parámetros iniciales sugeridos produjeron pruebas y medidas perfectas para comparar con los resultados entregados por el método de la norma ASTM y el método de la Norma Brasileña, que son suficientes como para no promover nuevas iniciativas y, por ende, evitar nuevos costos asociados. La implementación de perforaciones a la plataforma mecánica fue realizada en el mismo taller mecánico. Posteriormente, se conectó el conjunto con la prensa mecánica universal de prueba.

El método de punzonamiento provee ventajas sobre otros métodos, tales como:

Fácil preparación del espécimen de prueba, para su análisis.

- La disposición, para la prueba de corte paralela a las fibras de la madera, es más simple.
- El costo de la herramienta es más asequible (alrededor de 25% comparada con la herramienta normada).
- Simple reproducción del método.

Para este estudio se escogieron tres tipos de especies de madera: Pino (*Pinus sp*), Cedro (*Erismia uncinatum*) e Itaúba (*Mezilaurus itauba*). Estos tipos fueron adoptados siguiendo la misma Norma Brasileña (NBR 7190/1997), como se especifica en la Tabla 1. La clasificación de la madera de Pino, corresponde al tipo conífera exótica. Para el Cedro y la Itaúba, la clasificación de la madera corresponde a las dicotiledóneas nativas.

Se justifica la elección de estas especies, debido a que su comercialización ha aumentado en Brasil, durante los últimos cinco años. El pino es una especie exótica, que crece abundantemente en el sur de Brasil. El Cedro (*Erismia uncinatum*) y la Itaúba (*Mezilaurus itaúba*) son especies nativas que, además de su uso local, son exportadas.

The compressed area for the proposed test are  $1256.61 \text{ mm}^2$  ( $40 \times 40 \times 3.14159 / 4$ ) and the sheared area are  $2513.21 \text{ mm}^2$  ( $3.14159 \times 40 \times 20$ ). While the sheared area of the standard's test specimen are  $2500 \text{ mm}^2$  ( $50 \times 50$ ) (see Figure 3).

The suggested initial parameters produced perfect tests and direct measurements for comparison with the results generated by the ASTM standard method and (the same) Brazilian Standard method, which are sufficient reasons for not promoting new attempts and avoid new costs. The adaptation of the punctures to the mechanical platform was made on the same machine shop and later the connection of the set was made in the universal mechanical press testing.

The punching method provides advantages over other methods:

Effortless preparation of the test specimen for examination;

- The arrangement for the test shear parallel to the wood fibers is simpler;
- The cost of the tool is more affordable (around 25% compared to the standardized tool);
- Easy reproduction of the method.

Three types of species woods were chosen for this study: Pinus (*Pinus sp*), Cedar (*Erismia uncinatum*) and Itaúba (*Mezilaurus itauba*). These types were adopted, following the same Brazilian standard (NBR 7190/1997), as specified in Table 1. The wood classification of Pinus is exotic conifer. For Cedar and Itaúba, the wood classification are native dicots.

Justifies the choice of these species because they are the ones that have increased trade in Brazil, in the last 5 years. The pine is an exotic species and is widely grown in southern Brazil. The Cedar (*Erismia uncinatum*) and Itaúba (*Mezilaurus itaúba*) are native species and beyond their internal use are also exported.

**Tabla 1.** Lista de maderas empleadas (adaptado de la Norma Brasileña NBR 7190/1997)  
**Table 1.** List of woods used (adapted from NBR 7190/1997) Brazilian Standard

Nombre común /Common name	Nombre científico /Scientific name	Clasificación de resistencia/ Strength classification	Clasificación de la madera /Wood classification
Pino/Pinus	Pinus sp	C20	Conífera exótica /Exotic conifer
Cedro/Cedar	Erismia uncinatum	C40	Dicotiledónea nativa /Native dicots
Itaúba	Mezilaurus itauba	C60	Dicotiledónea nativa /Native dicots

### 3.1 Caracterización de la madera

Una vez definidos los tipos de madera, se emplearon tablas con una sección de 75 x 100 mm y de 2500 mm de longitud.

Las tablas fueron seleccionadas basándose en su disponibilidad, con el fin de cumplir con las exigencias de la Norma Brasileña y para obtener las muestras de prueba. Para determinar la resistencia a corte, las medidas de los costados de los especímenes fueron tomadas con una precisión mínima de 0,1mm. La prueba fue realizada con una carga de aumento constante, en un rango de 2,5 MPa/min.

La densidad básica de la madera ( $\rho_{bas}$ ) es la densidad obtenida por la relación convencional entre la masa seca del espécimen por el volumen del espécimen saturado. La densidad aparente ( $\rho_{ap}$ ) es obtenida tomando un espécimen con 12% de contenido de humedad. Sus valores fueron determinados de acuerdo a la norma NBR 7190/1997.

### 3.2 Método propuesto

La razón de la elección del método por punzonamiento, se debe a que el método propuesto busca eliminar los efectos no deseados y determinar el valor real de la resistencia a corte, siguiendo el razonamiento de Liy (1983) y Gupta y Sihna (2011). El método propuesto es una adaptación del usado por Acharya y Ray (2013) para materiales metálicos.

La sección transversal del punzonamiento es circular, con un diámetro de 40mm, para que la prueba cubra el agujero creado por el área de prueba y deje una suficiente área extra que aguante la prueba de compresión, tomando en cuenta el evidente principio de ejecución.

Para definir el tamaño de los especímenes de prueba, éstos fueron preparados con tres distintos tipos de maderas, variando en tamaños y grosores, como se muestra en la Tabla 2.

### 3.1 Characterization of wood

Once defined the types of wood, commercial wood boards were used with (75 x 100) mm section, with a 2500 mm length.

The wood boards were selected based on their availability, aiming to meet the Brazilian Standards guidance for obtaining samples for testing. To determine the shear strength, the measures of the sides of the test specimens were made with minimum accuracy of 0.1mm. The test was performed with steady increasing loading, with a rate of 2.5 MPa / min.

The basic density of wood ( $\rho_{bas}$ ) is the density obtained by the conventional relationship between the dry mass of the specimen by the volume of the specimen saturated. The bulk density ( $\rho_{ap}$ ) is obtained by taking the specimen with 12% moisture content. Their values were determined according to NBR 7190/1997.

### 3.2 Proposed method

The motif of the choice of the punch method is because the proposed method seeks to eliminate the undesirable effects and determine the real value of shear strength, following the same line of reasoning Liy (1983) and Gupta and Sinha (2011). The proposed method is an adaptation of the method used by Acharya and Ray (2013) for metallic materials.

The cross section of the punch is circular with a diameter of 40mm, so the test specimen should cover the hole created by the test area and leave an extra sufficient area to withstand the compression test, taking into account the evident principle of execution.

To define the size of the test specimen, they were prepared with the three wood types, varying sizes and thicknesses, as shown in Table 2.

**Tabla 2.** Tipos, tamaños y grosores de los especímenes de prueba  
**Table 2.** Types, size and thickness of the test specimens

Especie de maderas /Wood species	Dimensión/Dimension (mm) (Prueba propuesta/Proposed test)	Grosor/Thickness (mm)
Pino/Pinus	50 x 50	10
	75 x 75	15
	100 x 100	20
Cedro/Cedar	50 x 50	30
	75 x 75	10
	100 x 100	15
Itaúba	50 x 50	20
	75 x 75	30
	100 x 100	10



Posteriormente se concluyó que la mejor dimensión para el espécimen de prueba es 75 x 75 mm (largo x ancho), con un espesor de 20mm. La modificación del espesor 20mm, corresponde a un área de corte de 2513 mm<sup>2</sup>, que es equivalente al área del método de la Norma Brasileña NBR 7190/1997, que permite la comparación directa de los resultados.

El acabado de la superficie del espécimen de prueba, donde se aplicará la carga, puede ser suavizado con papel lija.

El cuerpo no acabado facilita la aplicación homogénea de la carga de compresión. Al mismo tiempo, dicha irregularidad permite el mayor punto de compresión y la distribución uniforme de ésta.

La Figura 5 muestra el arreglo del método propuesto.

*After the test specimens, it was concluded that the best dimension of the test specimen is (75 x 75) mm (length x width) with a thickness of 20 mm. The modification of the thickness of 20 mm corresponds to a shear area of 2513 mm<sup>2</sup> which is equivalent to the area of NBR 7190/1997 Brazilian Standard method, which allows the direct comparison of the results.*

*The finishing of the surface of the test specimen where the load will be applied can be finished with fine sandpaper.*

*The unfinished body makes it easy for the homogeneous application of compression load, at the same time the irregularity allows the highest point squeeze and uniformly distributing the compressive stress.*

*Figure 5 shows the arrangement of the proposed method.*



**Figura 5.** Arreglo de la Prueba de Punzonamiento  
**Figure 5.** Arrangement of Test for Punching

Posterior a las pruebas de corte, se determinó el contenido de humedad de los especímenes y los resultados de corte fueron corregidos con relación a la humedad. El objetivo es corregir la resistencia a corte, con varios niveles de humedad, a una humedad del 12%. La ecuación (1) es definida por la Norma Brasileña NBR 7190/1997.

*After the shear tests, the moisture content of specimens was determined and the results of shear were corrected for moisture. The goal is to correct the shear strength with various moisture levels, to the standard moisture of 12%. The expression (1) is defined by the NBR 7190/1997 Brazilian Standard.*

$$f_{v12} = f_{vU\%} [ 1 + 3(U\% - 12)/100 ] \quad (1)$$

Donde:

$f_{v12}$  = resistencia a corte, con humedad estándar de 12%;

$f_{vU\%}$  = resistencia a corte, con la humedad del espécimen de prueba;

U = contenido de humedad (%) del espécimen de prueba.

Where:

$f_{v12}$  = shear strength to the standard moisture of 12%;

$f_{vU\%}$  = shear strength to moisture in the test specimen;

U = moisture content (%) of the test specimen.



### 3.3 Equipamiento

La aplicación de fuerzas a los especímenes de prueba, fueron realizadas con la Máquina de Pruebas Universal, para determinar las propiedades de corte. La marca del equipo es EMIC, modelo DL-10000, con una capacidad máxima de 100kN, dotado con una célula de carga de 100kN, controlado por un software especializado que asegura una velocidad/carga constante y la obtención de datos sobre la carga y las deformaciones de las pruebas.

## 4. Resultados y discusión

La Tabla 3 presenta los resultados para el *Pinus sp.* El resultado de gravedad específica promedio es de 363.50 kg/m<sup>3</sup> y la densidad aparente es de 434,52 kg/m<sup>3</sup>.

### 3.3 Equipment

The application of forces in the test specimens completed through the Universal Testing Machine, in order to determine the mechanical properties of the shear. The equipment's brand is EMIC, model DL-10000, with a maximum capacity of 100kN, equipped with 100 kN load cell, controlled by specific software that ensures the constant speed / load and the load data acquisition as well as the deformations of the tests.

## 4. Results and discussion

Table 3 presents the results for the *Pinus sp.* The average specific gravity result is 363.50 kg/m<sup>3</sup> and the apparent density is 434.52 kg/m<sup>3</sup>.

**Tabla 3.** Resultados de las Pruebas de densidad básica y aparente del *Pinus sp*  
**Table 3.** Results for Tests of basic and apparent density of the *Pinus sp*

Muestra/Sample	$\rho_{bas}$ (kg/m <sup>3</sup> )	$\rho_{ap}$ (kg/m <sup>3</sup> )
1	364,83	430,02
2	372,44	455,32
3	359,57	431,96
4	363,87	422,38
5	354,18	425,27
6	366,09	442,19
Promedio/Average	363,50	434,52
Desviación estándar/Standard deviation	6,18	12,26
Coefficiente de variación/Variation coefficient (%)	1,70	2,82

Los resultados de las pruebas de gravedad específica y densidad aparente de la madera de Cedro (*Erism uncinatum*) son presentados en la Tabla 4.

The results for tests of specific gravity and apparent density to the Cedar (*Erism uncinatum*) wood are presented in Table 4.

**Tabla 4.** Resultados obtenidos de las pruebas de densidad básica y aparente de la Madera de Cedro  
**Table 4.** Results obtained for tests of basic and apparent density of Cedar wood

Muestra/Sample	$\rho_{bas}$ (kg/m <sup>3</sup> )	$\rho_{ap}$ (kg/m <sup>3</sup> )
1	488,13	533,46
2	493,04	546,22
3	485,53	572,57
4	496,63	571,71
5	510,60	589,02
6	482,34	570,06
Promedio/Average	492,71	563,84
Desviación estándar/Standard deviation	10,15	20,22
Coefficiente de variación/Variation coefficient (%)	2,06%	3,59

La Tabla 5 presenta los resultados para la Itaúba (*Mezilaurus itauba*), la gravedad específica promedio y la densidad aparente son mayores comparados con los tres tipos de madera, como era de esperar.

Los resultados encontrados en la literatura para la densidad básica, son de alrededor 800kg/m<sup>3</sup> y 960kg/m<sup>3</sup> para la densidad aparente. Se obtuvieron valores promedio de 705,73kg/m<sup>3</sup> para la gravedad específica y 795,79kg/m<sup>3</sup> para la densidad aparente, en las pruebas realizadas con la madera Itaúba (*Mezilaurus itauba*). Existen varios factores que influyen en estos resultados, pero los principales son la edad del árbol y la posición de la muestra.

Table 5 present the results for Itaúba, (*Mezilaurus itauba*) the average specific gravity and apparent density are the highest compared between the three types of wood, which is an expected result.

The results found in literature for the basic density is around 800kg/m<sup>3</sup> and 960kg/m<sup>3</sup> for apparent density. We obtained average values of 705.73kg/m<sup>3</sup> for specific gravity and 795.79kg/m<sup>3</sup> for apparent density on the tests performed on Itaúba (*Mezilaurus itauba*) wood. There are several factors that can influence these results, but the main ones are the tree age and the sample position.



Se observa en la Tabla 5 que la *Mezilaurus itauba* tiene la mayor gravedad específica entre las especies analizadas; ésta es una madera más dura, lo que explica los altos resultados de resistencia a corte para ambas pruebas estandarizadas y la prueba propuesta.

It is observed from Table 5 that the *Mezilaurus itauba* has the highest specific gravity between the species analyzed, thus being a harder wood which may explain the high results for the shear strength obtained for both standardized tests and also the proposed test.

**Tabla 5.** Resultados obtenidos de las pruebas de densidad básica y aparente de la Itaúba  
**Table 5.** Results obtained for tests of basic and apparent density of Itaúba

Muestra/Sample	$\rho_{bas}$ (kg/m <sup>3</sup> )	$\rho_{ap}$ (kg/m <sup>3</sup> )
1	689,90	787,64
2	721,16	821,13
3	707,97	780,07
4	694,67	778,77
5	710,84	805,97
6	709,84	801,14
Promedio/Average	705,73	795,79
Desviación estándar/Standard deviation	11,48	16,60
Coficiente de variación/Variation coefficient (%)	1,63	2,09

#### 4.1 Resultados de las pruebas de fuerza de corte para el *Pinus sp*

La Tabla 6 presenta los resultados de las pruebas de fuerza de corte para la madera de *Pinus sp*, con los tres métodos (método propuesto por Santos Neto (1999), método según la Norma Brasileña NBR 7190/1997 y el método propuesto).

#### 4.1 Results of shear force test for *Pinus sp*

Table 6 presents the results of shear force tests, in the three methods, (method proposed by Santos Neto (1999), method according NBR 7190/1997 Brazilian Standard and the proposed method) for the *Pinus sp* wood.

**Tabla 6.** Resultados de las pruebas de fuerza de corte, paralela a las fibras de la madera *Pinus sp*, obtenidos con los tres métodos  
**Table 6.** Results of shear force tests parallel to the fibers of the *Pinus sp* wood, obtained from the three methods

N°	NBR 7190/1997			SANTOS NETO (1999)			Método de punzonamiento propuesto/Proposed Method-Punching		
	Humedad/Moisture	$f_v$	$f_{v12}$	Humedad /Moisture	$f_v$	$f_{v12}$	Humedad /Moisture	$f_v$	$f_{v12}$
	(%)	(MPa)	(MPa)	(%)	(MPa)	(MPa)	(%)	(MPa)	(MPa)
1	16,04	6,29	7,05	15,48	36,89	40,74	14,23	6,92	7,38
2	16,45	1,34	1,52	15,03	38,86	42,39	14,69	7,20	7,78
3	16,60	5,77	6,57	16,01	44,92	50,32	14,81	7,06	7,66
4	17,97	6,20	7,30	15,73	35,42	39,39	14,59	7,25	7,82
5	17,09	5,99	6,91	15,45	46,26	51,05	14,93	7,18	7,81
6	16,77	6,77	7,74	15,75	39,54	43,99	15,34	7,03	7,74
7	16,70	7,43	8,48	16,19	37,95	42,72	14,80	6,29	6,82
8	16,19	7,35	8,27	15,47	32,34	35,71	13,52	7,62	7,97
9	17,09	6,37	7,34	15,55	37,88	41,91	13,95	5,42	5,74
10	15,66	7,81	8,67	15,10	38,52	42,10	13,96	6,80	7,20
11	13,38	6,37	6,63	15,83	38,11	42,49	14,31	6,46	6,91
12	14,99	6,01	6,55	16,04	34,17	38,31	14,49	6,63	7,12
13	15,82	5,93	6,61	15,49	38,58	42,62	14,25	7,18	7,67
14	13,24	5,88	6,10	15,04	29,27	31,94	15,47	7,22	7,97
15	15,80	6,15	6,85	15,36	37,80	41,61	12,45	7,11	7,20

Los resultados de las pruebas, propuestas por Santos Neto (1999), obtuvieron valores bastante altos, comparados con los valores encontrados en las pruebas realizadas con el método de la Norma Brasileña NBR 7190/1997 y las pruebas con el método propuesto (ver valores en la Tabla 7).

The results of the tests proposed by Santos Neto (1999) obtained very high values so far from the values found in the tests made according to NBR 7190/1997 Brazilian Standard and tests the proposed method (see value Table 6).



A partir de los resultados obtenidos en la Tabla 6, se calculó el promedio, la desviación estándar, varianza y coeficiente de variación para el método de la Norma Brasileña NBR 7190/1997 y para el método propuesto (Tabla 7).

From the results obtained in Table 6, it was calculated the average, standard deviation, variance and coefficient of variation for the method of NBR 7190/1997 Brazilian Standard and for the proposed method (Table 7).

**Tabla 7.** Comparación estadística de los resultados de las pruebas con la Norma Brasileña NBR 7190/1997 y el método de punzonamiento propuesto, para la madera Pinus sp

**Table 7.** Statistical comparison of the test results of the NBR 7190/1997 Brazilian Standard and proposed method of punching of the Pinus sp Wood

Parámetros/Parameters	NBR 7190/1997		Punzonamiento/Punching	
	Datos sin procesar/Raw data	Datos procesados/Cleansed data	Datos sin procesar/Raw data	Datos procesados/Cleansed data
Promedio/Average (MPa)	6,84	7,22	7,39	7,50
Desviación estándar/Standard deviation (MPa)	1,66	0,79	0,59	0,39
Coefficiente de variación/Variation coefficient (%)	24,25	10,99	7,99	5,20
Varianza/Variance (MPa)	2,76	0,63	0,35	0,15

El rango considerado en el método con la Norma Brasileña NBR 7190/1997, se encuentra entre los valores 3,52 y 10,16 MPa.

The range considered in the method of NBR 7190/1997 Brazilian Standard is between the values of 3.52 and 10.16 MPa.

Al analizar los resultados de las pruebas a la madera Pinus sp, por medio de la prueba t-student, se observó que el valor-p de la prueba t-student fue de 0,28047, por lo tanto no se rechaza la hipótesis de que los promedios son iguales, y se puede concluir que no hay una diferencia significativa entre las pruebas, con un nivel de confianza del 95%

Analyzing the results of tests of Pinus sp wood by the "t" test of student, it is observed that p-value in the Student's t test was 0.28047, then do not reject the hypothesis that the means are equal it can conclude that there is no significant difference between the tests with a confidence level of 95%.

#### 4.2 Resultados de la prueba de fuerza de corte para la Madera Cedro (*Erismia uncinatum*).

#### 4.2 Results of shear force test for Cedar (*Erismia uncinatum*) wood

La Tabla 8 presenta los resultados de las pruebas de fuerza de corte para la madera de Cedro (*Erismia uncinatum*).

Table 8 presents the results of shear force tests for the cedar (*Erismia uncinatum*) wood.

Después de obtener estos resultados, se calculó el promedio, desviación estándar, varianza y coeficiente de variación para el método de la Norma Brasileña NBR 7190/1997 y el método de punzonamiento propuesto, que son mostrados en la Tabla 9.

After obtained these results, it was calculated the average, standard deviation, variance and coefficient of variation for the method of NBR 7190/1997 Brazilian Standard and proposed method (punching), displayed in Table 9.

El rango considerado en el método de la Norma Brasileña NBR 7190/1997, se encuentra entre los valores 2,76 y 14,44 MPa para la madera de Cedro (*Erismia uncinatum*).

The considered range in the method of NBR 7190/1997 Brazilian Standard is between the values of 2.76 and 14.44 MPa for Cedar (*Erismia uncinatum*) wood.

**Tabla 8.** Resultados de las pruebas de fuerza de corte, paralelas a las fibras *Erismia uncinatum*, obtenidos con los tres métodos

**Table 8.** The results of shear force tests parallel to the *Erismia uncinatum* fibers, obtained from the three methods

N°	NBR 7190/1997			SANTOS NETO (1999)			Método de punzonamiento propuesto /Proposed Method - Punching		
	Humedad/Moisture (%)	f (MPa)	f <sub>u</sub> (MPa)	Humedad/Moisture (%)	f (MPa)	f <sub>u</sub> (Mpa)	Humedad/Moisture (%)	f (MPa)	f <sub>u</sub> (MPa)
	1	19,54	7,66	9,40	17,55	38,21	44,57	17,55	7,44
2	19,56	8,75	10,73	16,84	43,91	50,28	16,84	4,21	4,82
3	20,06	8,58	10,65	16,69	36,60	41,75	16,69	5,56	6,35
4	19,59	6,45	7,92	17,11	24,79	28,60	17,11	6,07	7,00
5	19,85	7,82	9,67	17,73	47,69	55,89	17,73	6,39	7,49
6	19,81	7,51	9,28	19,25	22,67	27,60	19,25	6,76	8,23
7	19,33	7,49	9,14	19,95	30,77	38,11	19,95	5,87	7,27
8	19,85	8,34	10,31	20,49	30,15	37,83	20,49	6,34	7,96
9	20,87	7,93	10,04	18,03	26,24	30,98	18,03	7,57	8,94
10	20,16	8,35	10,39	16,91	34,67	39,78	16,91	4,85	5,57
11	21,68	7,22	9,31	19,78	29,89	36,87	17,50	6,07	7,07
12	20,32	1,24	1,55	20,39	35,62	44,58	18,07	5,85	6,92
13	19,24	7,80	9,49	20,33	39,50	49,36	18,10	5,90	6,98
14	19,36	1,37	1,68	19,58	33,84	41,53	17,25	6,45	7,47
15	21,24	7,38	9,43	17,91	31,38	36,95	16,95	6,32	7,26



Después de realizar el análisis estadístico de los resultados de la madera de Cedro (*Erismia uncinatum*), el valor-p encontrado por la prueba t-student fue 0,11023, que no rechaza la hipótesis de que los promedios son iguales. Se puede concluir que hay una diferencia significativa entre los resultados de las pruebas, con un nivel de confianza de 95%. Este aspecto muestra que la prueba, realizada con la Norma Brasileña, puede estar influenciada por la asimetría del espécimen de prueba. La Tabla 9 muestra los resultados de las pruebas de fuerza de corte, para la madera *Erismia uncinatum*.

After the statistical analysis of the results for the cedar wood, (*Erismia uncinatum*) The *p* value found in the Student's *t* test was 0.11023, then does not reject the hypothesis that the averages are equal. It can be concluded that there is a significant difference between the results of tests with a confidence level of 95%. This aspect shows that the test of the Brazilian Standard may be influenced by the asymmetry test specimen. Table 9 presents the results of shear force tests for the (*Erismia uncinatum* Wood).

**Tabla 9.** Comparación entre los resultados entre los métodos ASTM (similar a NBR) y el propuesto  
**Table 9.** Comparison of results between ASTM (similar to NBR) and the proposed method

Parámetros/Parameters	NBR 7190/1997		Punching	
	Datos sin procesar/Raw data	Datos procesados/Cleansed data	Datos sin procesar/Raw data	Datos procesados/Cleansed data
Promedio/Average (MPa)	8,60	9,67	7,20	7,37
Desviación estándar/Standard deviation (MPa)	2,92	0,76	1,08	0,88
Coefficiente de variación/Variation coefficient (%)	33,97	7,86	14,96	12,00
Varianza/Variance (MPa)	8,53	0,58	1,16	0,78

#### 4.3 Resultados de la prueba de fuerza de corte para la madera de Itaúba Wood (*Mezilaurus itauba*).

La Tabla 10 presenta los resultados de las pruebas de fuerza de corte para la Madera de Itaúba (*Mezilaurus itauba*).

A partir de los resultados obtenidos en la Tabla 10, se calculó el promedio, desviación estándar y coeficiente de variación para el método con la Norma Brasileña NBR 7190/1997 y para el método de punzonamiento propuesto (Tabla 11).

Tal como se observa en las Tablas 6 y 8, aquí ocurre lo mismo. Los resultados de las pruebas de corte son cercanos, en comparación con el método propuesto y los métodos D 143-09 y NBR 7190/1997, pero son muy distintos a los valores obtenidos por Santos y Neto (1999).

#### 4.3 Results of shear force test for Itaúba wood. (*Mezilaurus itauba*)

Table 10 presents the results of shear force tests for the Itaúba (*Mezilaurus itauba*) wood.

From the results obtained in Table 10, it was calculated the average, standard deviation, variance and coefficient of variation for the method of NBR 7190/1997 Brazilian Standard and proposed method – punching (Table 11).

As noted in Tables 6 and 8 same results happens here. The of shear tests are close when comparing the proposed method and the methods of D 143-09 and NBR 7190/1997, but they are far from the values obtained by Santos Neto (1999).

**Tabla 10.** Resultados de las pruebas de corte paralelas a las fibras de la madera de Itaúba, obtenidos con los tres métodos  
**Table 10.** Results of shear tests parallel to the Itaúba wood, obtained from the three methods

N°	NBR 7190/1997			SANTOS NETO (1999)			Método de punzonamiento propuesto/ Proposed Method - Punching		
	Humedad/ Moisture (%)	$f_v$ (MPa)	$f_{v12}$ (MPa)	Humedad/ Moisture (%)	$f_v$ (MPa)	$f_{v12}$ (MPa)	Humedad / Moisture (%)	$f_v$ (MPa)	$f_{v12}$ (MPa)
	1	15,47	9,22	10,18	14,02	66,93	71,00	15,64	11,46
2	17,46	8,67	10,09	13,65	60,16	63,13	16,24	8,90	10,03
3	18,41	9,29	11,08	14,97	66,49	72,41	17,35	9,14	10,61
4	17,35	9,44	10,95	14,47	61,11	65,65	17,54	9,72	11,34
5	16,09	9,14	10,26	13,32	55,92	58,14	17,34	10,92	12,67
6	16,78	8,71	9,96	15,04	64,14	69,99	17,72	10,37	12,15
7	16,09	8,55	9,60	14,20	56,28	60,00	15,02	11,21	12,22
8	17,01	8,64	9,93	15,27	59,58	65,42	14,87	10,95	11,89
9	19,16	8,45	10,26	14,82	70,02	75,93	14,29	9,81	10,49
10	17,41	9,45	10,98	12,92	58,90	60,51	17,24	9,34	10,81
11	15,99	8,98	10,06	15,63	60,60	67,19	17,37	10,90	12,65
12	16,09	9,17	10,29	15,52	79,76	88,18	18,02	9,87	11,65
13	14,39	8,26	8,85	15,32	56,79	62,45	19,84	10,18	12,57
14	16,99	8,92	10,25	14,78	73,39	79,51	19,91	8,57	10,60
15	16,62	9,04	10,29	13,80	63,50	66,93	17,02	10,47	12,05



El rango considerado por el método de la Norma Brasileña NBR 7190/1997, se encuentra entre los valores 9,09 y 11,31 MPa (sin la muestra No. 13); el rango de valores para el método de punzonamiento propuesto se encuentra entre 9,79 y 13,47 MPa.

The range considered in the method of NBR 7190/1997 Brazilian Standard is between the values of 9.09 and 11.31 MPa (without sample No. 13), and for the proposed method - punching the range of values is between 9.79 and 13.47 MPa.

**Tabla 11.** Comparación estadística de los resultados con el método de la Norma Brasileña NBR 7190/1997 y el método de punzonamiento propuesto para la madera de Itaúba

**Table 11.** Statistical comparison of test results of the NBR 7190/1997 Brazilian Standard and proposed method - punching of the Itaúba wood

Parámetros/Parameters	NBR 7190/1997		Punzonamiento/Punching	
	Datos sin procesar/Raw data	Datos procesados/Cleansed data	Datos sin procesar/Raw data	Datos procesados/Cleansed data
Promedio/Average (MPa)	10,20	10,30	11,63	11,63
Desviación estándar/Standard deviation (MPa)	0,56	0,43	0,92	0,92
Coefficiente de variación/ Variation coefficient de (%)	5,44	4,14	7,88	7,88
Varianza/Variance (MPa)	0,31	0,18	0,84	0,84

Sin embargo el valor-p encontrado en esta prueba para la madera de Itaúba (*Mezilaurus itauba*), de origen tipo amazónico, fue casi nulo,  $p = 0,0007$ , mostrando una diferencia significativa entre los promedios, adoptando un nivel de confianza del 95%. Esta es la única especie que mostró una diferencia estadística distinta a los resultados. Por cierto, esto demuestra que existe una influencia por la asimetría observada en los especímenes de la norma.

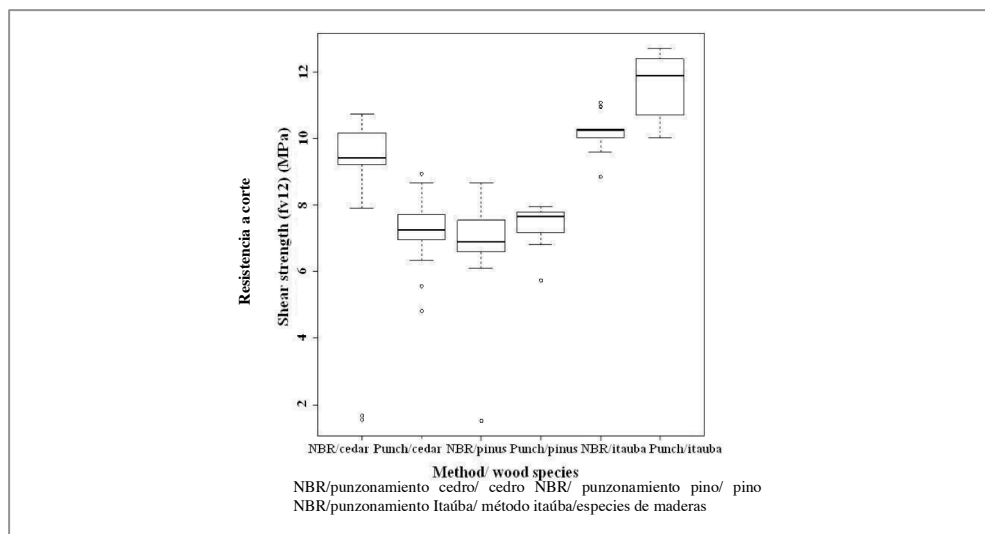
However for Itaúba (*Mezilaurus itauba*) kind of Amazonian origin  $p$  value found in this test was almost nil,  $p = 0.0007$  showing a significant difference between the means, adopting the confidence level of 95%. This is the only species that showed a statistically significant difference to the results. This shows that there is indeed an influence of the asymmetry observed in the specimens of the standard.

Por otra parte, el análisis estadístico de todos los resultados, sin importar el tipo de especie, mostró que no existe diferencia significativa entre las pruebas, con un nivel de confianza del 95%. Este resultado puede ser explicado por el número de pruebas realizadas (45 repeticiones en este caso) y por la alta variación entre ellas.

On the other aspect, the statistical analysis for all the results, regardless of the species, showed no significant difference between the tests with a confidence level of 95%. This result can be explained by the number of tests carried out (45 repetitions in this case) and the higher variation of them.

Se puede concluir que la prueba con el método de punzonamiento propuesto es viable y puede reemplazar el método propuesto por la Norma Brasileña NBR 7190/1997. También se puede observar que el equipo empleado por esta prueba, es más económico y que el tiempo de preparación del espécimen de prueba es menor.

It can be concluded that the test of proposed method - punching is viable and can replace the test method proposed by NBR 7190/1997 Brazilian Standard. It can be noticed also that the equipment used for the test is cheaper and the time for the preparation of the test specimen is shorter.



**Figura 6.** Gráfica de diagrama de cajas para la resistencia a corte de los tres especímenes  
**Figure 6.** Box Plot Chart for shear strength for three specimens

El diagrama de cajas mostrado en la Figura 6, compara los resultados de las resistencias a corte de las tres especies de madera. El primer aspecto observado es que las anomalías son mayores en las pruebas de la norma. En otras palabras, este método se encuentra sujeto a un aparentemente mayor número de fallas. El segundo aspecto en esta gráfica es que la *Mezilaurus itauba* (debido a que es una madera dura), obtuvo los mayores valores de corte en ambas pruebas, mostrando en forma correcta la influencia de la especie en los resultados. Finalmente, la gráfica muestra que existe un comportamiento similar en ambas pruebas, a pesar de las diferentes clases de madera adoptadas. Esto muestra que el efecto de las fuerzas de flexión debido a la asimetría del espécimen, según la prueba con la norma ASTM D143-09/2010 ó NBR 7190/1997, es menor y puede ser tolerado.

## 5. Conclusión

El primer resultado muestra que el método de Santos Neto alcanzó resultados bastante altos, en comparación con los resultados del método propuesto y obtenidos por el método ASTM D143-09/2010, que es el mismo de la norma NBR 7190/1997.

Al comparar los resultados obtenidos, según el método de la norma ASTM D143-09/2010, similar al método de la Norma Brasileña NBR 7190/1997, con los resultados obtenidos por el método propuesto, se encuentra que son bastante cercanos.

La similitud de los resultados y los valores aproximados, entre la prueba propuesta y las con ASTM (y NBR), permiten admitir que la asimetría tiene poca influencia.

Los análisis estadísticos mostraron que existe una diferencia significativa, sólo para la especie Itaúba, mientras que para las otras especies no hay diferencia significativa a un nivel de confianza de 95%.

También se observó una diferencia estadísticamente significativa para las especies de maderas duras. Por lo tanto se sugiere realizar nuevas pruebas a un número mayor de especies.

Finalmente, los resultados demuestran que existe poca influencia de las fuerzas de asimetría aplicadas a las pruebas realizadas con los métodos de las normas.

The Box plot shown in Figure 6 compares the results of the shear tests for all three species of wood. The first aspect that we observe are the outliers that are larger for tests of the standard. In other words, this method is subject to an apparently larger number of failures. The second aspect of this chart is presented that *Mezilaurus itauba* for being hard wood obtained the highest shear values for both tests, correctly showing the influence of the species in the results. Finally, the graph shows that there is a similar behavior for both trials, despite the different wood species adopted. This shows that the effect of bending forces due to asymmetry of the specimen obtained according to ASTM D143-09/2010 test or NBR 7190/1997, is small and can be tolerated.

## 5. Conclusion

The first result shows that the of Santos Neto, method achieved very high results when compared to the results obtained by the proposed method and obtained by the ASTM D143-09/2010 method that is the same of the NBR 7190/1997 method.

Comparing the test results obtained according to the method of ASTM D143-09/2010 is similar to that of NBR 7190/1997, Brazilian Standard method to the results obtained by the proposed method we found that were very close.

The similarity of the results and the closed values between the proposed test and ASTM (and NBR) tests allow us to admit the asymmetry has low influence.

Statistical analysis showed a significant difference only for the Itauba species and for other species there was no significant difference at the level of 95%.

It was also observed that the difference was statistically significant for the species of hardwood. Thus it is suggested that further work to a greater amount of species will be tested.

And finally, the results show that there is little influence of the asymmetry of forces applied tests found in the standards.

## 6. Referencias/References

- Acharya S., Ray K. K. (2013)**, Assessment of tensile properties of spot welds using shear punch test. *Materials Science & Engineering A* – v.565 March P. 405 – 413 access <http://www.sciencedirect.com/science/article/pii/S0921509312017674> in 01/12/2013.
- ASTM D 143-09 (2010)**, Standard test methods for small clear specimens of timber. American Society for Testing and Materials, West Conshohocken. USA
- Associação Brasileira De Normas Técnicas (1997)**, Projeto de Estruturas de Madeira. NBR 7190. Rio de Janeiro.
- Evans J.L.W., Senft J. F., Green D. W. (2000)**, Juvenile wood effect in red alder: analysis of physical and mechanical data to delineate juvenile and mature wood zones. *Forest Products Journal*, v.50, n.7/8, p.75-87.
- Garcia F. M., Manfio D. R., Sansigolo C. A., Magalhaes P. A. D. (2013)**, Rendimento no desdobro de toras de Itaúba (*Mezilaurus itauba*) e Tauari (*Couratari guianensis*) segundo a classificação da qualidade da tora. *Floresta e Ambiente*, 2012 out./dez.; 19(4): 468-474 access in <http://dx.doi.org/10.4322/foram.2012.059>.
- Gupta R., Sinha A. (2011)**, Effect of grain angle on shear strength of Douglas-fir wood. *Holzforschung*, v. 66, p. 655-658 – Berlin.
- Liu J. L. (2013)**, New Shear Strength Test for Solid Wood. *Wood and fiber Science* – v 16, n° 4 october 1984. Access in <http://metapress.com/content/d30n2g1717611112>.
- Mendes A. P. (1984)**, Resistência da Madeira ao Cisalhamento. 1984, 157p. Dissertação (mestrado), Escola de Engenharia de São Carlos, Universidade de São Paulo, São Carlos, 1984.
- Robert R. C. G., Santos A. S., Duarte Dos Santos L., Fantini A. C. (2012)**, Caracterização do Abastecimento de Madeira Serrada Comercializada no Município de Florianópolis – SC. *Revista Floresta - Curitiba, PR*, v. 42, n. 1, p. 85-94, jan./mar.2012.



- 
- Santos Neto A. B. S. (1999)**, *Cisalhamento em Corpos de Prova de Madeira*. 1999. 146p. *Dissertação – Mestrado em Engenharia /civil*. Universidade Federal de Santa Catarina, Florianópolis, 1999.
- Yoshihara Hiroshi (2013)**, *Shear modulus and shear strength evaluation of solid wood by a modified ISO 15310 square-plate twist method*. *Drvna Industrija*, v. 63 n° 1 p. 51-57- march 2012 - access in <http://connection.ebscohost.com/c/articles/74204452/shear-modulus-shear-strength-evaluation-solid-wood-by-modified-iso-15310-square-plate-twist-method> in 01/12/2013.

